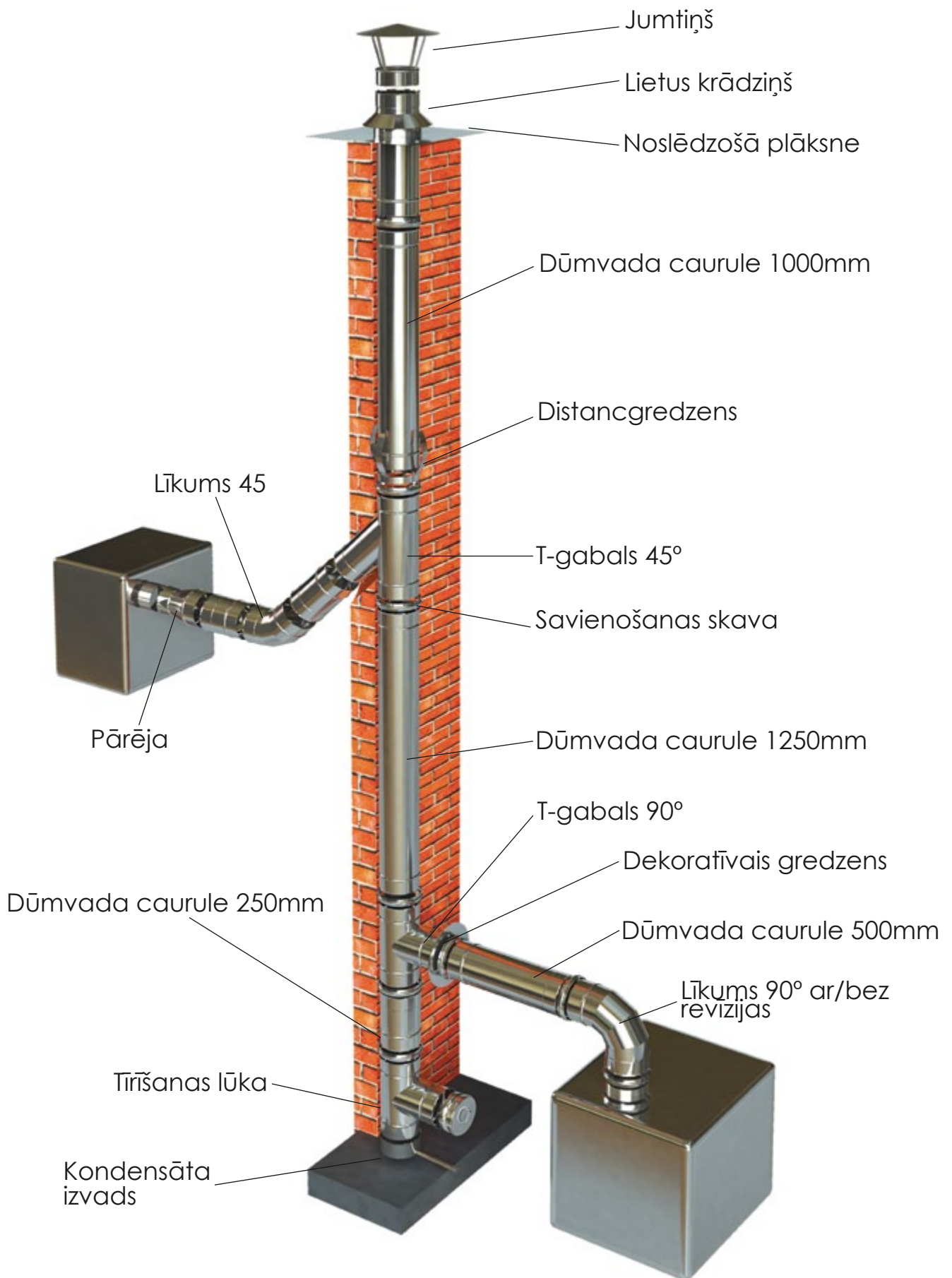




# RENOFAST

Viensienņu dūmvada sistēma  
no nerūsējošā tērauda

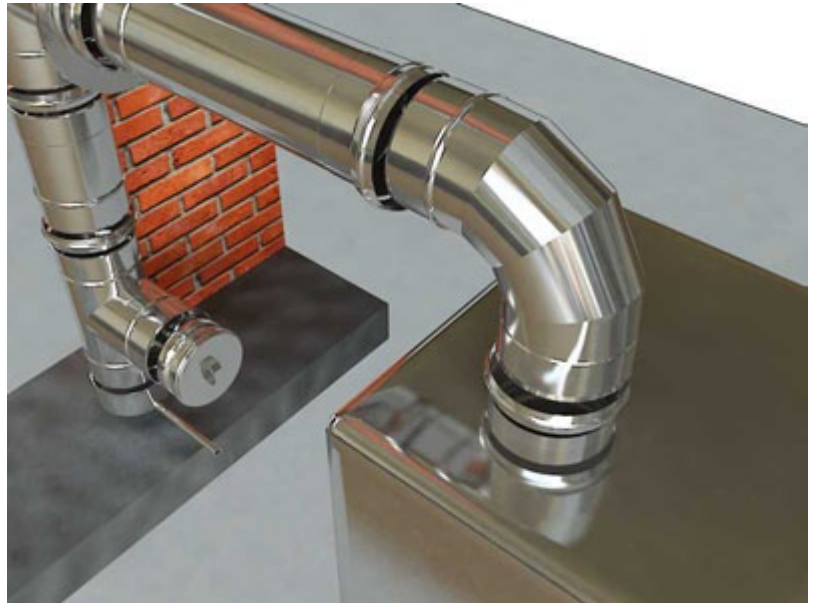




## RENOFAST sistēmas apraksts

RENOFAST – kvalitatīva viensienas dūmvadu sistēma ražota no karstumizturīga nerūsējošā tērauda, marka AISI304L/316L, sienu biezums no 0.6mm. Dūmvadu sistēma ražota Latvijā, ražotājs SIA Akvilon. RENOFASST sistēma sertificēta, marķēta ar CE zīmi, un atbilst Latvijā obligātajām LVS EN-1856-2 standarta prasībām. Sistēma tika pārbaudīta speciālā dūmvadu sistēmu testēšanas laboratorijā Dānijā.

Viensienas dūmvadu sistēma RENOFASST paredzēta ķieģeļu skursteņu oderēšanai – nerūsējošā tērauda čaulu ievieto ķieģeļu dūmkanālā, tādējādi aizsargājot skursteni no kondensāta un sadegšanas gala produktu postošas ietekmes. Metālisko dūmeļu apļveida forma nodrošina labāku vilkmi, kondensātu veidošanās robeža tērauda dūmvados tiek pārsniegta dažu minūšu laikā, tādēļ kodīgo vielu kaitīgā iedarbība uz dūmvada iekšējām sienām ir īslaicīga; dūmeļas nav pakļautas sabrukšanai no iekšpuses, jo neuzsūc sadegšanas gala produktus.



Sistēma tiek izmantota krāsnīņu, katlu un citu apkures ierīču pieslēgšanai. RENOFASST piemērota apkures ierīcēm, kurās kā apkures izejmateriālu izmanto: dabas gāzi, naftas produktus, koku un citus degmateriālus ar izplūdes gāžu temperatūru līdz  $T=600^{\circ}\text{C}$ .

Piedāvājumā ne tikai viensienas apaļie dūmvadi, bet arī viensienas elipsveida dūmvadi ar šķērsriezuma izmēriem 110x180mm un 110x240mm, kuri ideāli piemēroti veciem ķieģeļu skursteņiem, kas palīdz maksimāli lietderīgi izmantot esošo ķieģeļu taisnstūra dūmkanālu, pieslēgt apkures ierīci gan no taisnstūra šaurās, gan platākās malas.

## CE klasifikācija

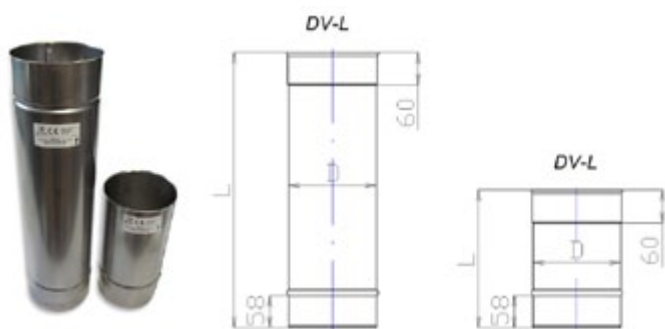
	RENOFAST	-	T600	-	N1	-	D	-	Vm	-	L20060	-	O(500)
Sistēmas nosaukums													
Temperatūras klases													
Spiediena klase													
Darba vide													
Korozijas izturība													
Dati par materiālu													
Kvēpu ugunsizturība, attālums no ugunsnedrošiem materiāliem													

## Montāža (īss apraksts)

Ķieģeļu dūmvada apakšējā daļā izveido caurumu, ievieto un savieno kondensāta izvadu + tīrīšanas lūku + t-gabalu. No jumta pakāpeniski laiž dūmvada posmus uz leju, posmus savieno savā starpā ar savienošanas skavām vai ar kniedēm. Papildus drošībai izmanto trosi, kuru pievieno pirmajam posmam. Lejasdaļā savieno t-gabalu ar taisniem posmiem. Ja ir nepieciešams, oderē iemontē distancgredzenus, kas oderi stiprinās vertikālā stāvoklī. Augšā, ķieģeļu dūmvada galu aiztaisa ar noslēgplāksni. Apakšdaļā aizmūrē izveidoto caurumu.

Viensienas dūmvada vertikālos posmus savieno "pa kondensātu" (pret dūmu virziena), bet apkures ierīces pieslēdz savstarpēji savienojot veidgabalus dūmgāzu plūšanas virzienā. Dūmvada posmus savieno ar kniedēm (obligāti, no nerūsējošā tērauda) vai ar savienošanas skavām. Apkures ierīču pieslēgumus ieteicams savienot ar savienošanas skavām; salaiduma vietas, papildus hermetizējot ar speciālo kartstumizturīgo hermētiķi.

## Dūmvada caurule



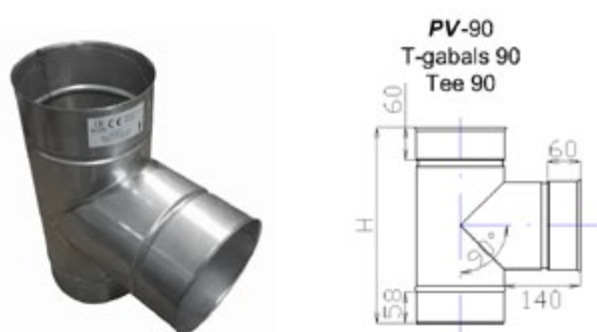
**Marka:** DV-1000; DV-1250; DV-500; DV-250

**Caurules standarta garumi:** L=1250mm; L=1000mm; L=500mm; L= 250mm

Dūmvada caurule - galvenais elements dūmgāzu novadīšanas sistēmā. Vienkārša un ātra savienošana pēc principa - viena otrā. Viensienu caurules no nerūsējošā tērauda paredzētas ķieģeļu dūmvada oderēšanai un krāsniņu, kamīnu, katlu pieslēgšanai pie siltināta nerūs. tērauda dūmvada vai ķieģeļu, keramiskā skursteņa. Elementus savā starpā savieno ar savienošanas skavām vai ar kniedēm no nerūs. tērauda. Pieejami diametri no 80mm līdz 800mm.

D	80	100	110	115	120	130	150	160	180	200	225	250	300
---	----	-----	-----	-----	-----	-----	-----	-----	-----	-----	-----	-----	-----

## T-gabals 90°

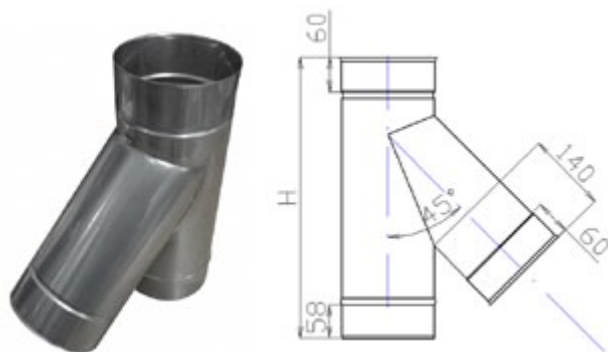


**Marka:** PV-90

T-gabals tiek izmantots, lai pievienotu apkures ierīci vai horizontālo dūmvada posmu vertikālajam dūmvadam. T-gabals ļauj piekļūt pie vertikālā dūmvada, tā stāvokļa novērtēšanai un tīrīšanai. Parasti T-gabalu izmanto komplektā ar tīrīšanas lūku (t-gabals ar revīziju) un kondensāta izvadu. Pēc pasūtījuma var izgatavot nestandartu trejgabalu ar kantainu pieslēgumu.

D	80	100	110	115	120	130	150	160	180	200	225	250	300
H [mm]	250	250	312	312	312	312	360	360	380	400	440	480	500

## T-gabals 45°

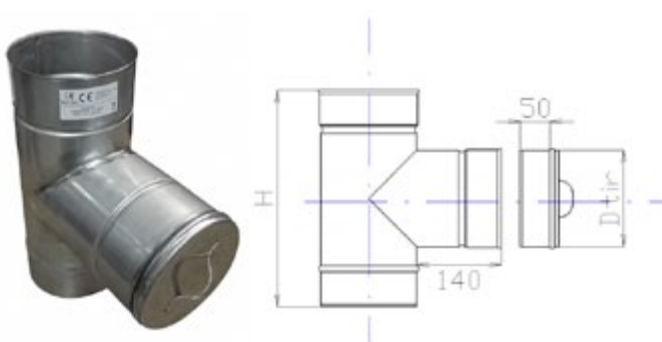


**Marka:** PV-45

T-gabals tiek izmantots, lai pievienotu apkures ierīci vai horizontālo dūmvada posmu vertikālajam dūmvadam. T-gabals ļauj piekļūt pie vertikālā dūmvada, tā stāvokļa novērtēšanai un tīrīšanai. Parasti t-gabalu izmanto komplektā ar tīrīšanas lūku (t-gabals ar revīziju) un kondensāta izvadu. Pateicoties vienmērīgam kāpumam, T-gabals 45° nodrošina labāku vilkmi.

D	80	100	110	115	120	130	150	160	180	200	225	250	300
H [mm]	312	312	312	312	312	400	410	425	460	480	540	560	625

## Tīrīšanas lūka

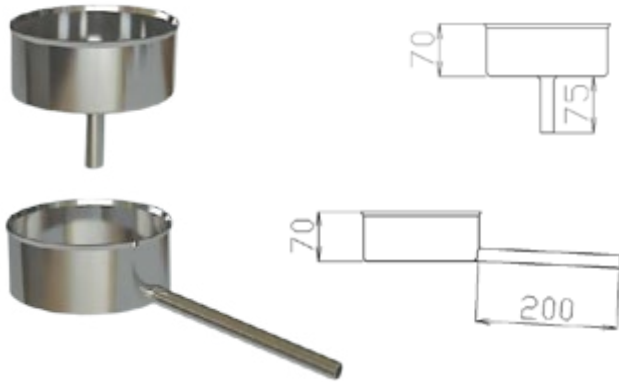


**Marka:** TV

Revīzija (tīrīšanas lūka ar vāku) tas ir inspekcijas dūmvada posms, kas tiek lietots dūmvada stāvokļa novērtēšanai un sodrēju iztīrīšanai no dūmkanāla. Parasti revīzijas pamatnē tiek pievienots kondensāta izvads. Visbiežāk nākamais posms aiz revīzijas veidgabala seko pieslēguma T-gabals. Konstruktiīvi tīrīšanas lūka ir T-gabala modifikācija ar speciālu vāku.

D	80	100	110	115	120	130	150	160	180	200	225	250	300
H	250	250	312	312	312	312	360	360	380	400	440	480	500
D-tir	80	100	110	115	120	130	150	160	180	200	200	200	200

## Kondensāta izvads



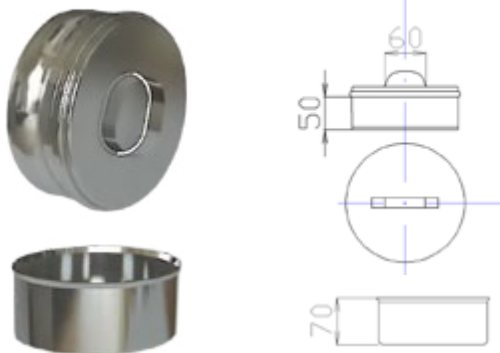
**Marka:** KVS – kondensāta izvads uz sānu

KVL – kondensāta izvads uz leju

Kondensāta izvads - detaļa, kura paredzēta uzstādīšanai dūmvada apakšējā daļā un ir vajadzīga, lai nodrošinātu kondensāta un nokrišņu izvadīšanu no dūmkanāla. Kondensāta izvads var būt ar izvadu uz sānu vai uz leju. Kondensāta trauks var kalpot kā revīzijas lūka, kuru var noņemt, lai apsekotu dūmkanāla stāvokli. Caurule iemetināta vāka apakšējā daļā.

D	80	100	110	115	120	130	150	160	180	200	225	250	300
---	----	-----	-----	-----	-----	-----	-----	-----	-----	-----	-----	-----	-----

## Apakšējais noslēgvāks, T-gabala noslēgvāks



**Marka:** NVA – apakšējais noslēgvāks

NVT – T-gabala noslēgvāks

Apakšējais noslēgvāks - detaļa ar kuru var aizsegēt dūmkanālu no apakšas, tad kad kondensāta novadīšana nav nepieciešama.

T-gabala noslēgvāks – vāks ar kuru noslēdz t-gabalu; tiek komplektēta ar tīrīšanas lūku. Vāku ievieto t-gabala iekšienē, kas ļauj iemūrēt t-gabalu sienā. Vākam ir rokturis.

D	80	100	110	115	120	130	150	160	180	200	225	250	300
---	----	-----	-----	-----	-----	-----	-----	-----	-----	-----	-----	-----	-----

## Līkums 90°

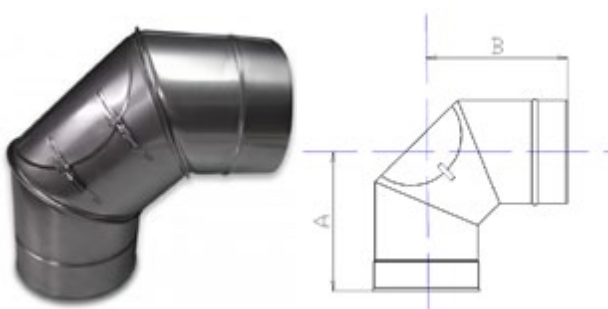


**Marka:** LV-90

Līkums 90° - dūmvadu sistēmas elements, kas ļauj mainīt dūmvada virzienu, piem., apiet šķērslī vai pagriezt dūmvadu vajadzīgajā virzienā, pieslēgties pie katla u.c. Līdz D-130 līkums sastāv no trim segmentiem, pēc D-130 līkums sastāv no četriem segmentiem

D	80	100	110	115	120	130	150	160	180	200	225	250	300
A	190	190	190	190	190	205	210	215	230	240	255	265	290
B	190	190	190	190	190	205	210	215	230	240	255	265	290

## Līkums 90° ar revīziju

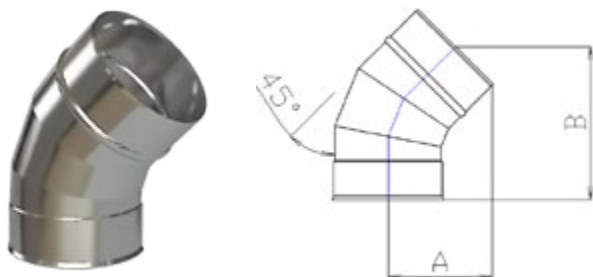


**Marka:** LVT-90

Līkums 90° - dūmvadu sistēmas elements, kas ļauj mainīt dūmvada virzienu, piem., apiet šķērslī vai pagriezt dūmvadu vajadzīgajā virzienā. Līkums 90° ar revīziju sastāv no trim segmentiem, kas ļauj maksimāli palielināt revīzijas lūkas izmēru. Revīzija ir nepieciešama piekļuvei pie dūmeņa horizontālā posma.

D	80	100	110	115	120	130	150	160	180	200	225	250	300
A	185	200	210	210	230	230	235	240	250	270	250	260	310
B	185	200	210	210	230	230	235	240	250	270	250	260	310

## Līkums 45°

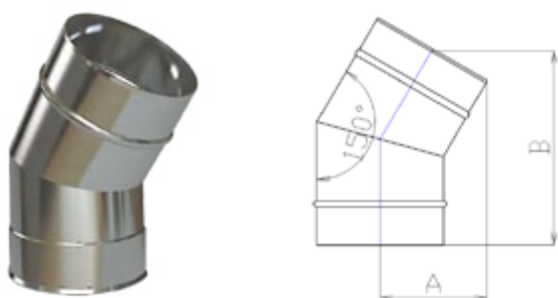


**Marka:** LV-45

Līkums 45° - nodrošina dūmvada pagriezienu 45° grādos. Līdz D-130 sastāv no trim segmentiem, pēc D-130 sastāv no četriem segmentiem.  $R \approx D$

<b>D</b>	80	100	110	115	120	130	150	160	180	200	225	250	300
<b>A</b>	115	125	130	135	135	140	150	155	165	175	190	200	225
<b>B</b>	203	210	213	215	217	220	227	230	237	244	253	261	280

## Līkums 30°

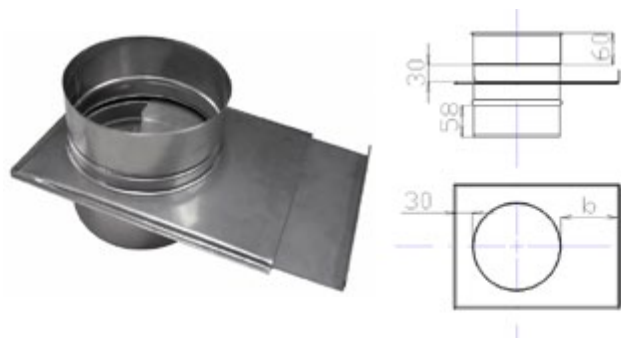


**Marka:** LV-30

Līkums 30° - nodrošina dūmvada pagriezienu 30° grādos. Sastāv no diviem segmentiem.  $R \approx D$

<b>D</b>	80	100	110	115	120	130	150	160	180	200	225	250	300
<b>A</b>	85	95	100	103	105	110	120	125	135	145	158	170	195
<b>B</b>	185	190	193	195	198	203	205	210	215	220	222	228	240

## Dūmu šīberis

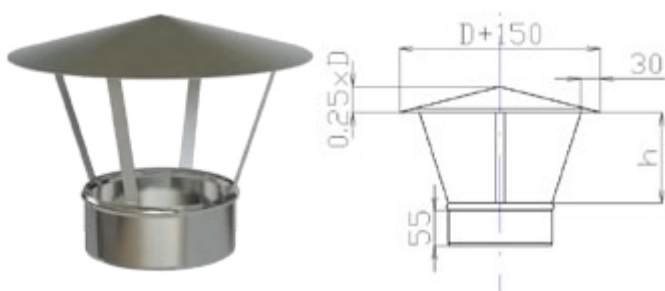


**Marka:** SD

Šīberis - tas ir dūmvada elements, kuru izmanto vilkmes regulēšanai daļēji aizsedzot dūmkanālu.

<b>D</b>	80	100	110	115	120	130	150	160	180	200	225	250	300
<b>B</b>	40	40	40	40	50	60	70	80	80	85	90	90	90

## Jumtiņš

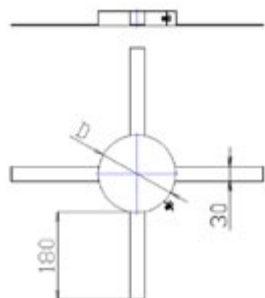


**Marka:** JV

Jumtiņš pasargā dūmvadu no atmosfēras nokrišņu un priekšmetu iekļūšanas dūmkanālā. Jumtiņa diametrs un kāju augstums izvēlēts tā, lai no vienas puses stipri neietekmētu uz vilkmi, no otras puses aizsargājot dūmvadu no ūdens nokļūšanas tajā.

<b>D</b>	80	100	110	115	120	130	150	160	180	200	225	250	300
<b>H [mm]</b>	120	120	120	120	130	140	140	150	160	160	160	180	200

## Distancgredzens

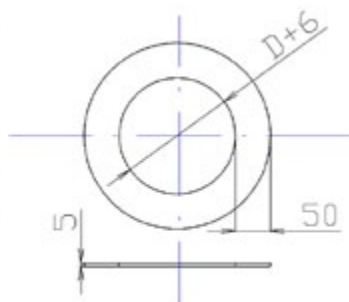


**Marka:** DS300

Distancgredzens paredzēts dūmvada centrēšanai esošajā ķieģeļu kanālā vertikālā stāvoklī. Ieteicams uzstādīt ik pēc trim metriem.

<b>D</b>	80	100	110	115	120	130	150	160	180	200	225	250	300
----------	----	-----	-----	-----	-----	-----	-----	-----	-----	-----	-----	-----	-----

## Sienas dekoratīvais gredzens

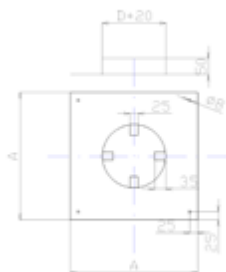


**Marka:** SGV

Sienas dekoratīvais gredzens pilda dekoratīvu funkciju metāla dūmvada pieslēguma vietā pie mūra skursteņa.

<b>D</b>	80	100	110	115	120	130	150	160	180	200	225	250	300
<b>D+6</b>	86	106	116	121	126	136	156	166	186	206	231	256	306

## Noslēdzošā plāksne

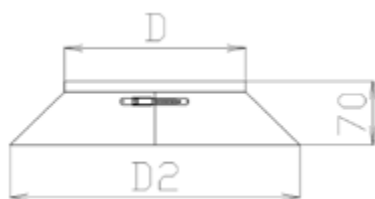


**Marka:** NPV

Noslēdzošā plāksne - detaļa, kura paredzēta, lai nosēgtu ķieģeļu skursteni no augšas, aizsargājot skursteni no atmosfēras nokrišņu nonākšanas skurstenī. Kopā ar lietus krādziņu tiek nodrošināta ūdens neiekļūšana ķieģeļu dūmkanālā un kanāla dabīga ventilācija. Tiek nodrošināta dūmvada caurules kustība pieļaujamās robežās.

<b>D</b>	80	100	110	115	120	130	150	160	180	200	225	250	300
<b>D+6</b>	86	106	116	121	126	136	156	166	186	206	231	256	306

## Lietus krādziņš



**Marka:** Lkr

Kopā ar noslēdzošo plāksni nodrošina ūdens neiekļūšanu ķieģeļu dūmkanālā un kanāla dabīgu ventilāciju. Tiek nostiprināts uz dūmvada caurules ar savilcēju.

<b>D</b>	80	100	110	115	120	130	150	160	180	200	225	250	300
<b>D2</b>	200	220	230	235	240	250	270	280	300	320	345	370	420

## Savienošanas skava

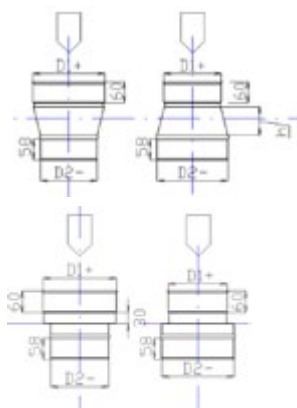


### Marka: SV

Savienošanas skavas ir nepieciešamas dūmvada elementu savienošanai savā starpā. Savienošanas skavas pilda gan mehāniskas, gan dekoratīvas funkcijas. Pieslēguma elementus (no t-gabala līdz apkures ierīcei) ieteicams savienot savā starpā ar savienošanas skavām, šuves papildus hermetizējot ar karstumizturīgo hermētīki.

D	80	100	110	115	120	130	150	160	180	200	225	250	300
D+10	90	110	120	125	130	140	160	170	190	210	235	260	310

## Pārēja (paplašinājums/redukcija)

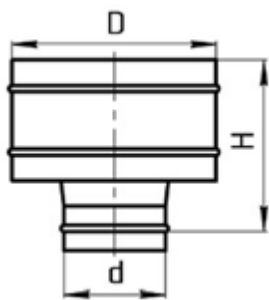


### Marka: PV

Pārēja (redukcija, paplašinājums) - tas ir dūmvadu sistēmas elements, kuru izmanto, kad ir nepieciešams izmainīt dūmkanāla diametru. Redukcijas konusveidīgā konfigurācija nodrošina vienmērīgu pārēju no viena diametra uz otru. Piedāvājumā divu veidu pārējas – konusa un parastā. Pārējai viens gals ir sašaurināts (-), otrs paplašināts (+). Standarta pārējas sk. tabulā – citi izmēri pēc pasūtījuma.  $h \approx 2x(D1-D2)$

D1+	80	100	115	120	130	150	130	150	140	150	160	160	180
D2-	100	130	130	130	150	130	160	160	160	180	180	200	200

## Deflektors



### Marka: DF

Jumtiņš pasargā dūmvadu no atmosfēras nokrišņu un priekšmetu iekļūšanas dūmkanālā. Deflektors palielinā, stabilizē vilkmi dūmkanālā, un pasargā to no sānvēja plūsmām.

d	80	100	110	115	120	130	150	160	180	200	225	250	300
D	160	200	220	230	240	260	300	320	360	400	450	500	600
H	190	230	250	260	270	290	330	350	390	430	480	530	630

## Komplektācija; Izstrādājumi pēc pasūtījuma



Piedāvājumā viss nepieciešamais viensienu dūmvada sistēmas RENOFAS montāžai – nerūs. tēraudakniedes, karstumizturīgie hermētīki, ugunsdroša izolācija, nepieciešamie instrumenti, stiprinājumu elementi, palīgie rīces, piederumi skursteņa tīrīšanai.

Pēc pasūtījuma izgatavojam visa veida nestandarta elementus pēc pasūtītāja skicēm. Ir iespējams pasūtīt pieslēgumu pie apkures ierīces vai pat veselu dūmu novadīšanas sistēmu precīzi pēc klienta izmēriem. Esiet droši, kasaņemsiet pilnu dūmvadakomplektu vienuviet.



## Ovāla dūmvada caurule



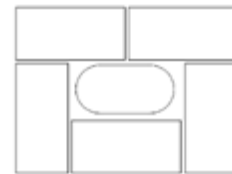
**Marka:** DVE-1000; DVE-1250; DVE-500; DVE-250  
Caurules standarta garumi: L=1250mm; L=1000mm; L=500mm; L=250mm

Dūmvada caurule - galvenais elements dūmgāzu novadīšanas sistēmā. Vienkārša un ātra savienošana pēc principa - viena otrā. Ovāla caurule ideāli piemērota taisnstūra ķieģeļu dūmkanāla oderēšanai, tiek maksimāli lietderīgi izmantots kanāla šķērsgriezums. Standarta caurules izmēri: 180x110 un 225x110, citi izmēri pēc pasūtījuma.

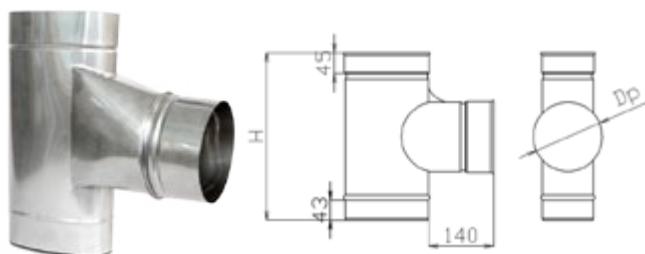
<b>DR</b>	180	150
<b>A</b>	110	110
<b>B</b>	225	180
<b>De</b>	160	135

\*Ovāls tiek ražots no apaļas caurules  $D=Dr$

\*De - aptuvenais ekvivalents diametrs rēķinot pēc šķērsgriezuma laukuma



## Elipsveida T-gabals 90° (pieslēgums no šauras puses)

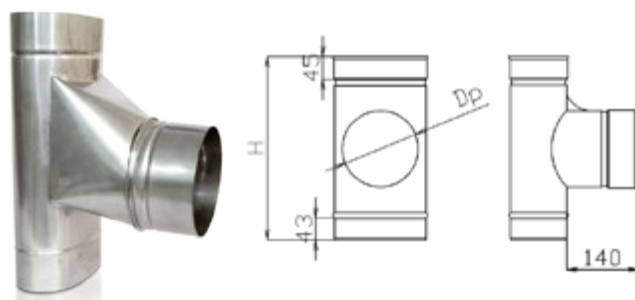


**Marka:** PVES

T-gabals tiek izmantots, lai pievienotu apkures ierīci vai horizontālo dūmvada posmu vertikālajam dūmvadam. Elipsveida t-gabals PVES ļauj pieslēgt apkures ierīci pie elipsveida caurules šaurās malas. Parasti T-gabalu izmanto komplektā ar tīrīšanas lūku (t-gabals ar revīziju) un kondensāta izvadu.

<b>AxB</b>	110x180	110x225
<b>H [mm]</b>	360	360
<b>Dp</b>	150	180

## Elipsveida T-gabals 90° (pieslēgums no platās puses)

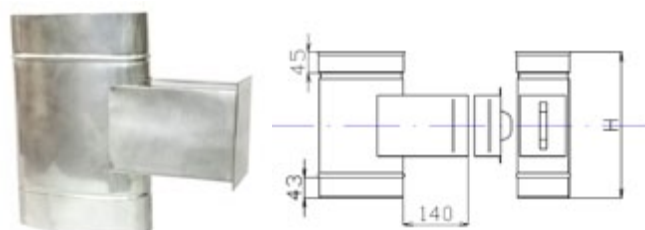


**Marka:** PVEP

T-gabals tiek izmantots, lai pievienotu apkures ierīci vai horizontālo dūmvada posmu vertikālajam dūmvadam. Elipsveida t-gabals PVEP ļauj pieslēgt apkures ierīci pie elipsveida caurules platās malas. Parasti T-gabalu izmanto komplektā ar tīrīšanas lūku (t-gabals ar revīziju) un kondensāta izvadu.

<b>AxB</b>	110x180	110x225
<b>H [mm]</b>	360	360
<b>Dp</b>	150	180

## Elipsveida tīrīšanas lūka (pieslēgums no šaurās puses)

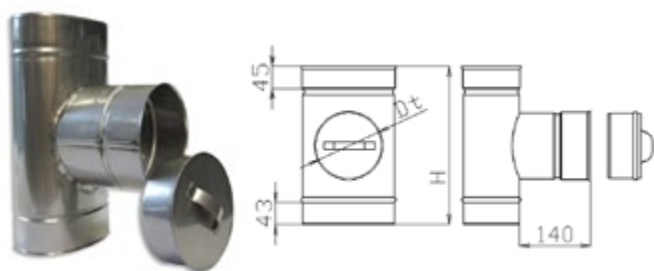


**Marka:** TES

Revīzija (tīrīšanas lūka ar vāku) tas ir inspekcijas dūmvada posms, kas tiek lietots dūmvada stāvokļa novērtēšanai un sodrēju iztīrīšanai no dūmkanāla. Elipsveida tīrīšanas lūka var būt ar tīrīšanas lūku no šaurās vai platās ovāla puses.

<b>AxB</b>	110x180	110x225
<b>H [mm]</b>	312	312
<b>tīr</b>	115x130	115x130

## Elipsveida tīrīšanas lūka (pieslēgums no platās puses)

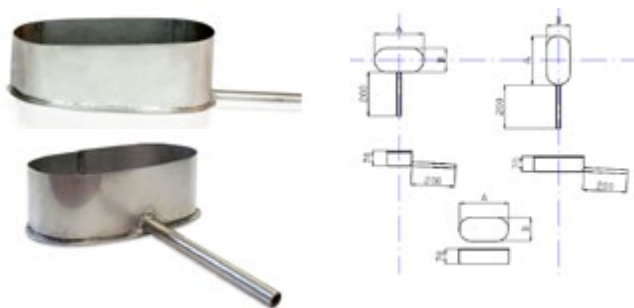


**Marka:** TESP

Revīzija (tīrīšanas lūka ar vāku) tas ir inspekcijas dūmvada posms, kas tiek lietots dūmvada stāvokļa novērtēšanai un sodrēju iztīrīšanai no dūmkanāla. Elipsveida tīrīšanas lūka var būt ar tīrīšanas lūku no šauras vai platās ovāla puses.

<b>AxB</b>	110x180	110x225
<b>H [mm]</b>	312	312
<b>Dtīr</b>	130	150

## Elipsveida kondensāta izvads, apakšējais noslēgvāks



**Marka:** KVES – kondensāta izvads no šaurās malas  
KVEP – kondensāta izvads uz no platās malas  
AVE – apakšējais noslēgvāks

Kondensāta izvads - detaļa, kura paredzēta uzstādīšanai dūmvada apakšējā daļā un ir vajadzīga, lai nodrošinātu kondensāta un nokrišņu izvadīšanu no dūmkanāla. Kondensāta izvads var būt ar izvadu no ovāla platās vai šaurās malas. Apakšējais noslēgvāks – kondensāta trauka modifikācija bez caurules, uzstāda, kad nepieciešams nosegt dūmkanālu no apakšas, bet kondensāta novadīšana nav nepieciešama.

## Elipsveida jumtiņš



**Marka:** JVE

Jumtiņš pasargā dūmvadu no atmosfēras nokrišņu un priekšmetu iekļūšanas dūmkanālā. Jumtiņam ir pusplakana forma.

<b>d</b>	80	100	110	115	120	130	150	160	180	200	225	250	300
<b>D</b>	160	200	220	230	240	260	300	320	360	400	450	500	600
<b>H</b>	190	230	250	260	270	290	330	350	390	430	480	530	630

## Noslēdzošā plāksne

**Marka:** NPE

Noslēdzošā plāksne - detaļa, kura paredzēta lai nosegtu ķieģeļu skursteni no augšas, aizsargājot skursteni no atmosfēras nokrišņu nonākšanas skurstenī. Nerūs. tērauda plāksnē tiek izgriezts caurums lai varētu ievadīt tajā elipsveida cauruli.





**Akvilon**

**Pārdēvēja kontakti:**

**Ražotājs:**

SIA Akvilon  
BArtilērijas iela 44, Rīga,  
LV-1009  
Tālr./fakss: 67290344  
e-pasts: info@akvilon.lv

**[www.akvilon.eu](http://www.akvilon.eu)**

*Saistību atruna: Informācijai, kas atrodama šajā brošūrā ir informatīvs raksturs. Šajā brošūrā pieejami rasējumi, 3d vizualizācijas, fotogrāfijas, izmēri var neatbilst reāliem izstrādājumiem. Ražotājs patur tiesības bez iepriekšēja brīdinājuma mainīt izstrādājumu nosaukumus, izskatu, tehnisko realizācijas veidu, specifiskāciju, cenas u.c. Bez autora rakstiskas atļaujas aizliegts kopēt, pārpublicēt izplatīt jebkāda veida informāciju (rasējumi, fotogrāfijas, teksts u.c.), kas atrodama šajā brošūrā. Autortiesību pārkāpuma gadījumā vainīgā persona tiek saukta pie Autortiesību likumā noteiktās atbildības.*